



FILTRO MODULAR PARA EXAUSTÃO DE FUMOS E PARTICULADOS EM MÚLTIPLAS APLICAÇÕES

BREATHING CLEAN AIR, BUILDING A BETTER FUTURE

AGRO/ALIMENTOS - CIMENTO - COMBUSTÃO - CORTE TÉRMICO - FUNDIÇÃO - SOLDA - PINTURA - QUÍMICO/FARMACÊUTICO

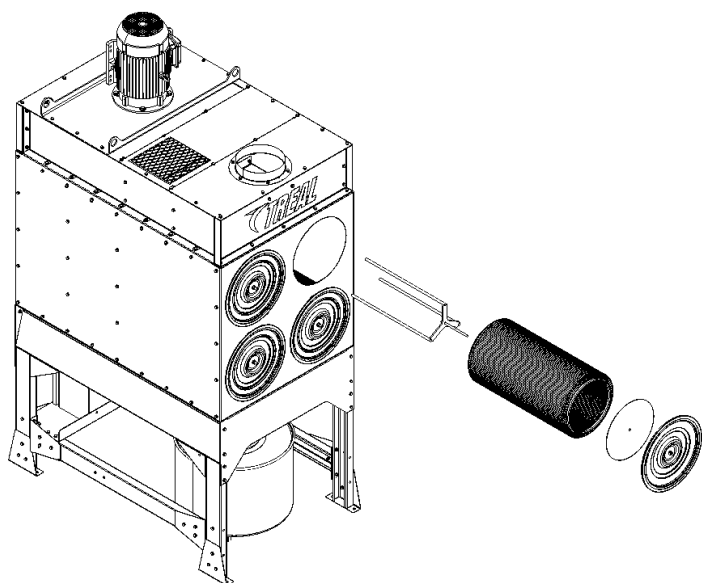


FTRM-40

NR 09 / NR 12 / NR 15

treal.com.br





O FTRM-40 É UM FILTRO MODULAR PARA EXAUSTÃO DE PARTICULADOS.

Captação e filtragem de fumos e particulados com *2X mais capacidade de filtragem.

*Em comparação ao FTRM-10.

NR 09 **NR 12** **NR 15**

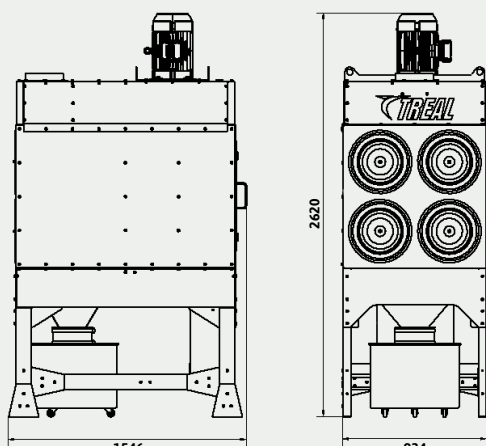
O ar puro no ambiente de trabalho significa mais saúde, segurança e produtividade, e tudo isso seguindo as Normas Regulamentadoras.

Características

- Construção modular plug and play;
- Construção em aço carbono;
- Pintura eletrostática;
- Ótima relação entre área filtrada e espaço fabril;
- Autolimpeza do elemento filtrante;
- Pode ser acoplado a outros equipamentos;
- Coletor de rejeito com capacidade de 100 ou 200 litros;
- Opcionais: Sistema Coat e **Sistema Fire-End**.

Fire-End

O que é o sistema Fire-End?
O Fire-End é um sistema automático de contenção de incêndio instalado na área de filtragem.



*Medida em mm

Variações e Aplicações

Os filtros FTRM captam fumos e particulados em diversas aplicações, como soldagem, pintura, indústria química e agronegócio, com modelos padrão ou personalizados conforme a sua necessidade.